

Navodilo za uporabo
Uputstvo za rukovanje

Seznam nadomestnih delov
Spisak rezervnih delov

Instruction for work
Betriebsanleitung

Spare parts list
Ersatzteilliste

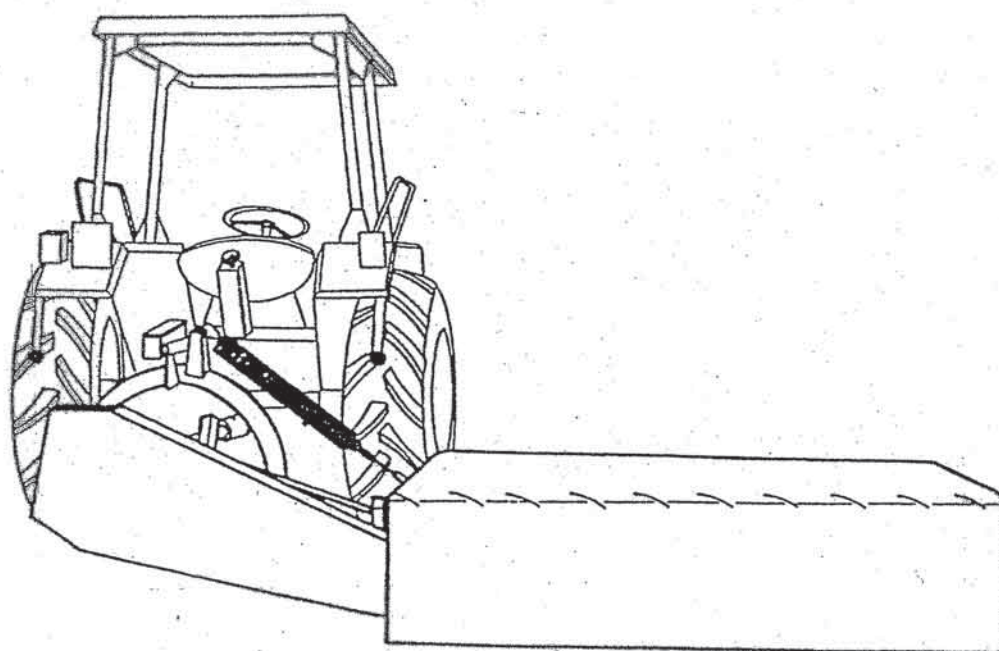


SIP

ROTO 170D

diskasti rotacijski kosilnik
diskasta rotaciona kosačica

rotary disc mower
scheibenmäher



Velja od tov. štev. dalje:
Važi od tvor. broja dalje:
ROTO 170 D = 501



Ab masch. Nr.:
From mach Nr.:
ROTO 170 D = 501



SIP

STROJNA INDUSTRIJA d.d.
3311 Šempeter v Savinjski dolini
Slovenija

Tel: +386 (0)3 7038 500
Fax: +386 (0)3 7038 663

| Številka Broj Bild Fig. | Kataloška številka Katalogsk. broj Ersatzteilnummer Spare Part Number | Naziv dela | Naziv dijela | Benennung | Description | Količina Komada Menge Quantity | |
|----------------------------------|--|-----------------------|----------------------|-----------------------|-------------------|---|---|
| 1 | 153145509 | Cev var. | Cev zav. | Rohr schw. | Tube | 1 | |
| 2 | 152154216 | Jarem var. | Jarem | Joch schw. | Yoke | 1 | |
| 3 | 152156507 | Drog | Poluga | Stange | Bar | 1 | |
| 4 | 153284109 | Drog var. 1 | Poluga zav. 1 | Stange geschw. 1 | Bar 1 | 1 | |
| 5 | 152157409 | Lok | Luk | Bogen | Bow | 1 | |
| 6 | 152157506 | Lok dodatni | Dopunski luk | Tragbogen | Bow additional | 1 | |
| 7 | 152157800 | Vzvod | Poluga | Hebel | Lever | 1 | |
| 8 | 152158006 | Streme | Stremen | Schäkel | Stirrup | 1 | |
| 9 | 152158202 | Somik | Svornjak | Bolzen | Bolt | 1 | |
| 10 | 152158300 | Kolo tekalno | Pokretljivi točak | Walzenrad | Wheel | 1 | |
| 11 | 152158505 | Varovalo var. | Osigurač zav. | Sicherung schw. | Protector | 1 | |
| 12 | 152158809 | Vilice var. | Vilice zav. | Gabel schw. | Gabel | 1 | |
| 13 | 152159103 | Čep navojni | Navojni čep | Schraubstößel | Tap | 1 | |
| 14 | 152159201 | Vzmet tlačna | Potisna poluga | Druckfeder | Spring | 1 | |
| 15 | 152159309 | Valjček | Valjič | Walze | Roll | 2 | |
| 16 | 152159407 | Zatič | Čivija | Hülse | Pin | 2 | |
| 17 | 153283903 | Lok varovala var. | Luk osigurača | Sicherungsbogen | Bow | 1 | |
| 18 | 153146411 | Cev var. | Cev zav. | Rohr schw. | Tube | 1 | |
| 19 | 153147106 | Vijak var. | Vijak zav. | Schraube schw. | Screw | 1 | |
| 20 | 152160501 | Veza var. | Veza zav. | Band schw. | Link | 1 | |
| 21 | 152160805 | Somik nihajni | Nihajući svornjak | Bolzen | Bolt | 1 | |
| 22 | 152160903 | Somik | Svornjak | Bolzen | Bolt | 1 | |
| 23 | 152161001 | Somik vezni | Vezni svornjak | Bandbolzen | Bolt | 1 | |
| 24 | 152161109 | Vilice droga | Vilice poluge | Gabel | Yoke | 1 | |
| 25 | 152161207 | Somik droga | Svornjak poluge | Bolzen | Bolt | 1 | |
| 26 | 152161305 | Vijak napenjajni | Zatezni vijak | Spannschraube | Screw | 1 | |
| 28 | 152546712 | Somik | Svornjak | Bolzen | Bolt | 2 | |
| 29 | 152161706 | Vzmet natezna | Potisna poluga | Druckfeder | Spring | 1 | |
| 30 | 152161804 | Somik varovala | Svornjak osigurača | Bolzen | Bolt | 1 | |
| 31 | 152161902 | Noga | Noga | Fuss | Leg | 1 | |
| 32 | 152162000 | Vzmet natezna | Potisna opruga | Druckfeder | Spring | 1 | |
| 33 | 152159808 | Podložka | Podložka | Scheibe | Washer | 1 | |
| 35 | 152169502 | Veriga 2 | Lanac 2 | Kette 2 | Chain 2 | 2 | |
| 36 | 152166114 | Tečaj | Rukavac | Drehlager | Neck | 2 | |
| 37 | 152166202 | Podpora | Potporanj | Stütze | Support | 1 | |
| 38 | 151048501 | Varovalka žična | Žičani osigurač | Drahtsicherung | Safety wire clamp | 1 | |
| 40 | 000210701 | Vijak M10x30 | Vijak M10x30 | SK Schraube M10x30 | Screw M10x30 | 5 | |
| 41 | 150170807 | Vijak M10x90 | Vijak M10x90 | SK Schraube M10x90 | Screw M10x90 | 3 | |
| 42 | 150067607 | Vijak M20x140 | Vijak M20x140 | SK Schraube M20x140 | Screw M20x140 | 1 | |
| 43 | 000221307 | Matica M10 | Navrtka M10 | SK Mutter M10 | Nut M10 | 3 | |
| 44 | 150275801 | Matica M18x1,5 | Navrtka M18x1,5 | Kronenmutter M18x1,5 | Nut M18x1,5 | 4 | |
| 45 | 000222208 | Matica M20 | Navrtka M20 | SK Mutter M20 | Nut M20 | 1 | |
| 46 | 000228408 | Podložka B10 | Podložka B10 | Federring B10 | Washer B10 | 2 | |
| 47 | 000251300 | Podložka A16 | Podložka A16 | Scheibe A16 | Washer A16 | 1 | |
| 48 | 159514705 | Podložka B18 | Podložka B18 | Federring B18 | Washer B18 | 4 | |
| 49 | 150016100 | Podložka A24 | Podložka A24 | Scheibe A24 | Washer A24 | 1 | |
| 50 | 159546002 | Zatič prožni 3x40 | Opružna čivija 3x40 | Opružna čivija 3x40 | Spannhülse 3x40 | Pin 3x40 | 1 |
| 51 | 000232803 | Zatič prožni 5x40 | Opružna čivija 5x40 | Opružna čivija 5x40 | Spannhülse 5x40 | Pin 5x40 | 2 |
| 52 | 000232402 | Zatič prožni 5x24 | Opružna čivija 5x24 | Opružna čivija 5x24 | Spannhülse 5x24 | Pin 5x24 | 1 |
| 53 | 000234106 | Zatič prožni 8x36 | Opružna čivija 8x36 | Opružna čivija 8x36 | Spannhülse 8x36 | Pin 8x36 | 1 |
| 55 | 000233704 | Zatič prožni 6x50 | Opružna čivija 6x50 | Opružna čivija 6x50 | Spannhülse 6x50 | Pin 6x50 | 1 |
| 56 | 000235203 | Zatič prožni 10x50 | Opružna čivija 10x50 | Opružna čivija 10x50 | Spannhülse 10x50 | Pin 10x50 | 1 |
| 57 | 000246905 | Mazalka A M10x1 | Mazalka A M10x1 | Schmiernippel A M10x1 | Nipple A M10x1 | 5 | |
| 58 | 000246601 | Mazalka A M8x1 | Mazalka M8x1 | Schmiernippel M8x1 | Nipple A M8x1 | 1 | |
| 59 | 000240803 | Razcepka 6,3x40 | Rascepka 6,3x40 | Splint 6,3x40 | Cotter 6,3x40 | 1 | |
| 60 | 000239003 | Razcepka 4x25 | Rascepka 4x25 | Splint 4x25 | Cotter 4x25 | 2 | |
| 61 | 000240000 | Razcepka 5x32 | Rascepka 5x32 | Splint 5x32 | Cotter 5x32 | 4 | |
| 62 | 150084009 | Matica M10 | Navrtka M10 | SK-Mutter M10 | Nut M10 | 5 | |
| 63 | 152169600 | Streme A 0,6 | Stremen A 0,6 | Schäkel A 0,6 | Stirrup A 0,6 | 1 | |
| 64 | 152169708 | Karabiner 8x80 | Karabin 8x80 | Karabinhacken 8x80 | Clamp 8x80 | 1 | |
| 65 | 150040208 | Matica M16 | Navrtka M16 | SK-Mutter M16 | Nut M16 | 3 | |
| 66 | 152010807 | Omejevalec | Ograničnik | Begrenzenstück | Limiter | 1 | |
| 67 | 152011003 | Kavelj var. | Kuka zav. | Hacken schw. | Hook | 1 | |
| 68 | 152011405 | Somik z navojem | Svornjak s navojem | Bolzen mit gewinde | Bolt | 1 | |
| 69 | 150008100 | Vijak M10x40 | Vijak M10x40 | SK Schraube M10x40 | Screw M10x40 | 1 | |
| 70 | 000228300 | Podložka B10 | Podložka B10 | Federring B10 | Washer B10 | 1 | |
| 71 | 000228701 | Podložka B16 | Podložka B16 | Federring B16 | Washer B16 | 1 | |
| 72 | 000221307 | Matica M10 | Navrtka M10 | SK-Mutter M10 | Nut M10 | 1 | |
| 73 | 150040208 | Matica M16 | Navrtka M16 | SK-Mutter M16 | Nut M16 | 1 | |
| 74 | 153147605 | Vrvica trevira L=5000 | Trevira vrpca L=5000 | Treviraleine L=5000 | String L=5000 | 1 | |
| 75 | 152011600 | Cev | Cev | Rohr | Tube | 1 | |
| 76 | 150019401 | Sponka 9/11 | Spojka 9/11 | Klemme 9/11 | Clamp 9/11 | 2 | |
| 77 | 153147302 | Uho var. | Uvo zav. | Uhr schw. | Eye | 1 | |
| 78 | 151633101 | Krogla | Kugla | Kugel | Ball | 1 | |
| 80 | 151121002 | Vzmet natezna | Zatezna opruga | Zugfeder | Spring | 1 | |

Slika A

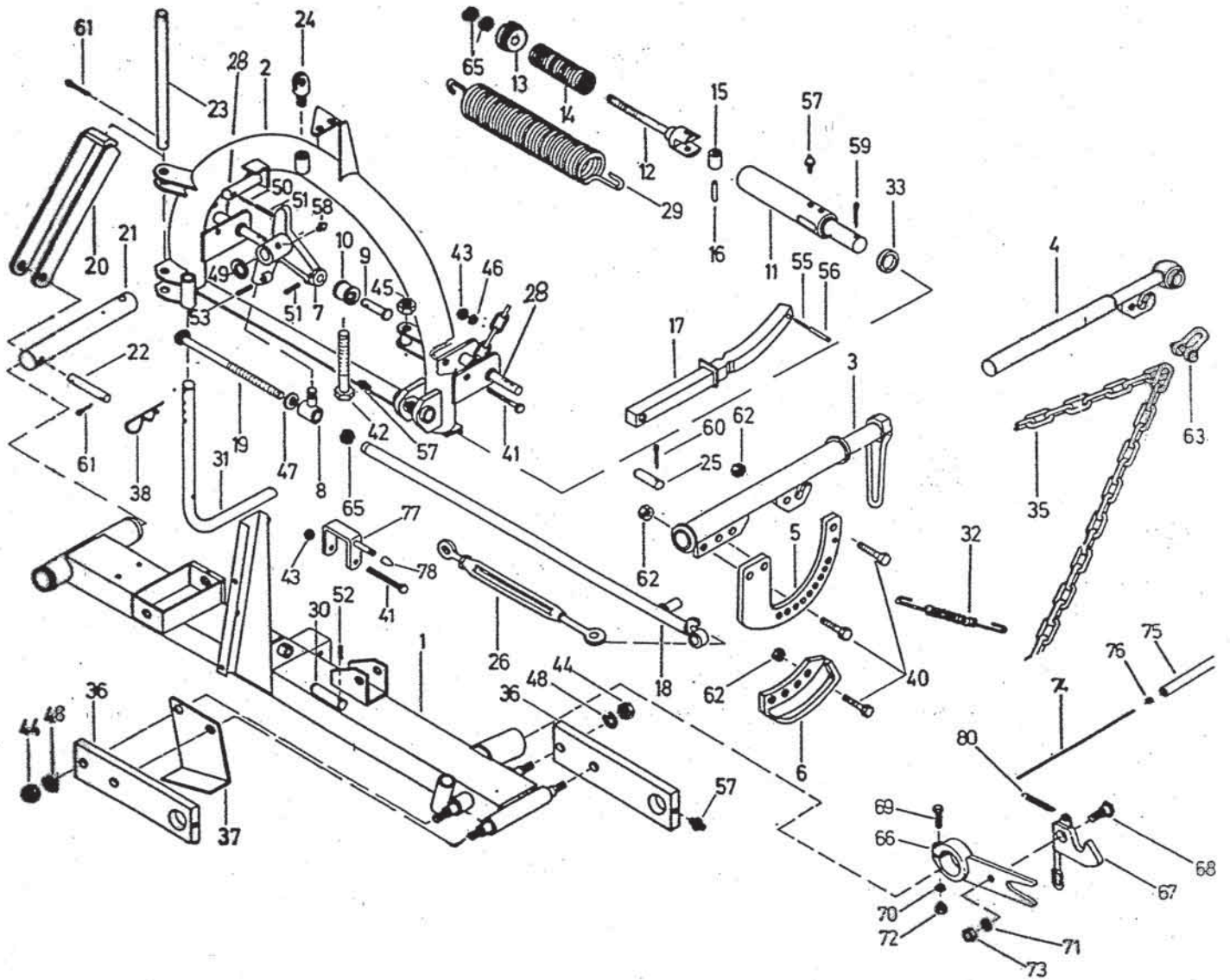
Bild A

Fig. A

Slika A

Bild A

Fig. A

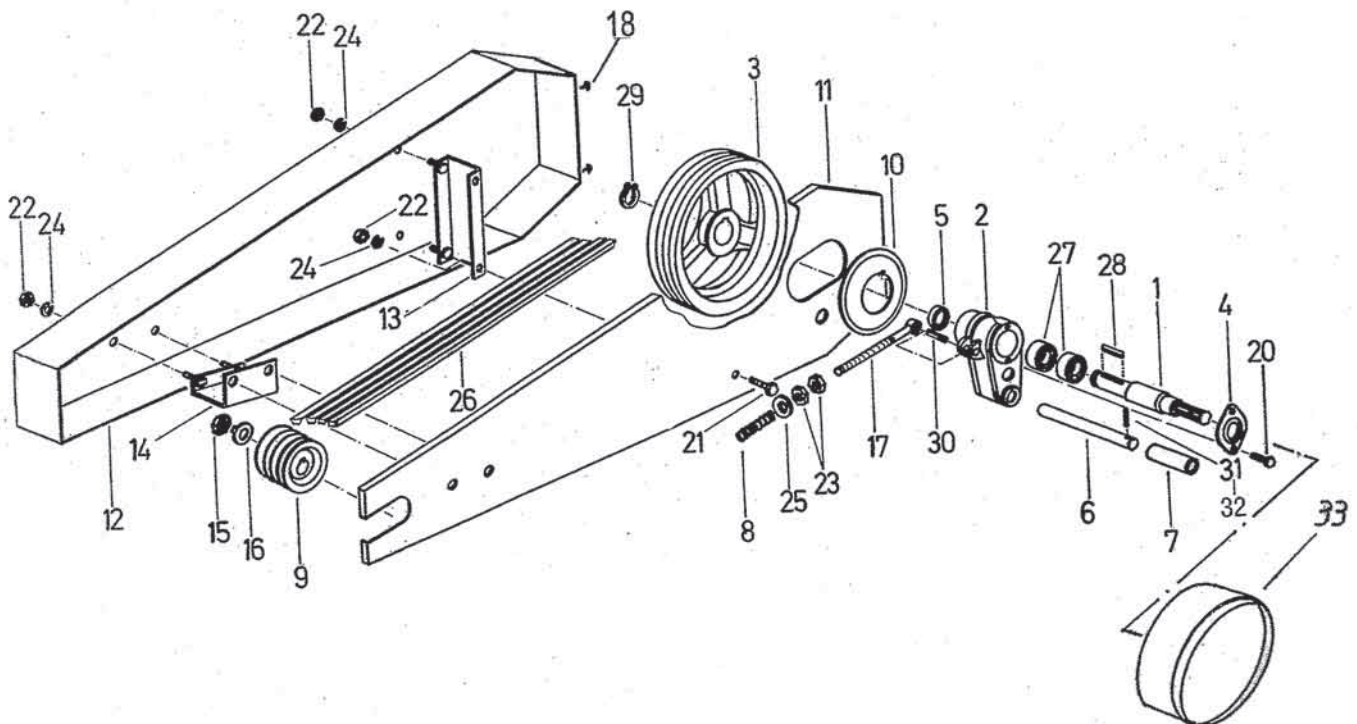


| Številka Broj Bild Fig. | Kataloška številka Kataloški broj Ersatzteilnummer Spare Part Number | Naziv dela | Naziv dijela | Benennung | Description | Količina Komada Menge Quantity |
|----------------------------------|---|------------------------|------------------------|---------------------------|-------------------------|---|
| 1 | 152162412 | Gred pogonska | Pogonsko vratilo | Antriebswelle | Drive shaft | 1 |
| 2 | 152162509 | Ohišje pogona | Kučište | Gehäuse | Gear-box housing | 1 |
| 3 | 152162705 | Jermenica | Remenica | Riemenscheibe | Pulley | 1 |
| 4 | 152162901 | Pokrov | Poklopac | Deckel | Cover | 2 |
| 5 | 152163009 | Puša | Čaura | Büchse | Sleeve | 1 |
| 6 | 152163107 | Somik | Svornjak | Bolzen | Bolt | 1 |
| 7 | 152163205 | Cev distančna | Distanciona cev | Distanzrohr | Tube | 1 |
| 8 | 152163303 | Vzmet tlačna | Potisna opruga | Druckfeder | Spring | 1 |
| 9 | 152170108 | Jermenica | Remenica | Riemenscheibe | Pulley | 1 |
| 10 | 152166300 | Pokrov | Poklopac | Deckel | Cover | 1 |
| 11 | 152166408 | Zaščita notranja | Unutrašnja zaščita | Schutz | Inner protection | 1 |
| 12 | 152166515 | Zaščita zunanja | Vanjska zaščita | Schutz | Cuter protection | 1 |
| 13 | 152166603 | Nosilec 1 var. | Nosač 1 zav. | Träger 1 schw. | Holder 1 welded | 1 |
| 14 | 152166809 | Nosilec 2 var. | Nosač 2 zav. | Träger 2 schw. | Holder 2 welded | 1 |
| 15 | 151002408 | Matica M30x1,5 | Navrtka M30x1,5 | Mutter M30x1,5 | Nut M30x1,5 | 1 |
| 16 | 151002300 | Podložka varovalna | Osiguravajuća podložka | Sicherungsscheibe | Protection washer | 1 |
| 17 | 152163401 | Vijak M16 | Vijak M16 | Schraube M16 | Screw M16 | 1 |
| 18 | 150137006 | Vijak C4,8x9,5 | Vijak C4,8x9,5 | Schraube C4,8x9,5 | Screw C4,8x9,5 | 2 |
| 20 | 000248903 | Vijak M8x20 | Vijak M8x20 | SK-Schraube M8x20 | Screw M8x20 | 2 |
| 21 | 150106806 | Vijak M10x20 | Vijak M10x20 | SK-Schraube M10x20 | Screw M10x20 | 2 |
| 22 | 000221307 | Matica M10 | Navrtka M10 | SK-Mutter M10 | Nut M10 | 6 |
| 23 | 150040208 | Matica M16 | Navrtka M16 | SK-Mutter M16 | Nut M16 | 2 |
| 24 | 000228408 | Podložka B10 | Podložka B10 | Federring B10 | Washer B10 | 6 |
| 25 | 000251300 | Podložka A16 | Podložka A16 | Federring A16 | Washer A16 | 1 |
| 26 | 159804009 | Jermen klinasti Bx3000 | Klinasti remen Bx3000 | Keilriemen Bx3000 | Vee-belt Bx3000 | 4 |
| 27 | 000244006 | Ležaj 6207 2 Z | Ležaj 6207 2 Z | Rillenkugellager 6207 2 Z | Bearing 6207 2 Z | 2 |
| 28 | 000256608 | Moznik A10x8x50 | Klin A10x8x50 | Passfeder A10x8x50 | Key A10x8x50 | 1 |
| 29 | 000237602 | Vskočnik 35 zun. | Uskočnik 35 van. | Sicherungsring 35 van. | Circlip 35 zun. | 1 |
| 30 | 000235007 | Zatič prožni 10x40 | Opružna čivija 10x40 | Spannhülse 10x40 | Pin 10x40 | 1 |
| 31 | 000233508 | Zatič prožni 6x40 | Opružna čivija 6x40 | Spannhülse 6x40 | Pin 6x40 | 1 |
| 32 | 150051302 | Zatič prožni 3,5x40 | Opružna čivija 3,5x40 | Spannhülse 3,5x40 | Pin 3,5x40 | 1 |
| 33 | 153689002 | Zaščita kardana | Zaščita kardana | Gelenkwellessicherung | P.T.O. Shaft protection | 1 |

Slika B

Bild B

Fig. B

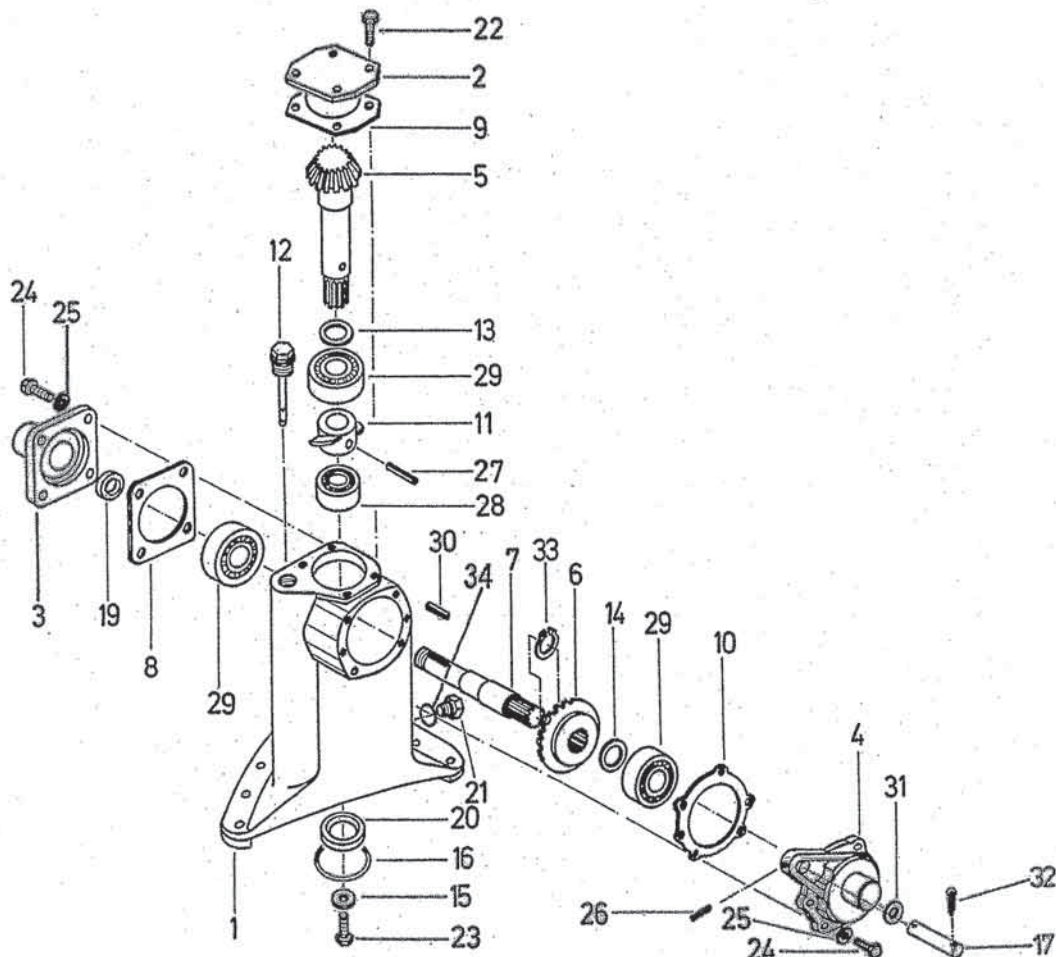


| Številka Broj Bild Fig. | Kataloška številka Kataloški broj Ersatzteilnummer Spare Part Number | Naziv dela | Naziv dijela | Benennung | Description | Količina Komada Menge Quantity |
|----------------------------------|---|--------------------------|--------------------------|---------------------------|---------------------|---|
| 1 | 152150416 | Ohišje gonila | Kučiče pokretača | Getriebegehäuse | Gear -box housingbg | 1 |
| 2 | 152150601 | Pokrov ohišja | Poklopac kučišta | Deckel | Housing cover | 1 |
| 3 | 152150905 | Pokrov ohišja | Poklopac kučišta | Deckel | Housing cover | 1 |
| 4 | 152223614 | Pokrov ohišja | Poklopac kučišta | Deckel | Housing cover | 1 |
| 5 | 152151101 | Zobnik Z=16 | Zupčanik Z=16 | Kegelrad Z=16 | Gear Z=16 | 1 |
| 6 | 152151209 | Zobnik Z=24 | Zupčanik Z=24 | Kegelrad Z=24 | Gear Z=24 | 1 |
| 7 | 152151405 | Gred | Vratilo | Weile | Shaft | 1 |
| 8 | 152151502 | Tesnilo | Zaptivka | Dichtung | Oil seal | 1 |
| 9 | 152151600 | Tesnilo | Zaptivka | Dichtung | Oil seal | 1 |
| 10 | 152151708 | Tesnilo | Zaptivka | Dichtung | Oil seal | 1 |
| 11 | 152151806 | Obroč mešalni | Prsten za mešanje | Mischring | Mix ring | 1 |
| 12 | 152151904 | Vijak kontrolni | Kontrolni vijak | Kontrollschraube | Control screw | 1 |
| 13 | 151019908 | Podložka distančna | Distanciona podložka | Distanzscheibe | Distance washer | 1 |
| 14 | 151752106 | Podložka distančna | Distanciona podložka | Distanzscheibe | Distance washer | 1 |
| 15 | 152150102 | Podložka | Podložka | Scheibe | Washer | 1 |
| 16 | 151015608 | Podložka 50/61,8-2 | Podložka 50/61,8-2 | Scheibe 50/61,8-2 | Washer 50/61,8-2 | 1 |
| 17 | 152223702 | Sornik | Svornjak | Bolzen | Bolt | 1 |
| 19 | 159194506 | Obroč tesnilni 35x47x7 | Zaptivni prsten 35x47x7 | Dichtungsring 35x47x7 | Seal 35x47x7 | 1 |
| 20 | 150158206 | Obroč tesnilni 42x62x8 | Zaptivni prsten 42x62x8 | Dichtungsring 42x62x8 | Seal 42x62x8 | 1 |
| 21 | 150026108 | Vijak zapirni M18x1,5 | Zatvorni vijak M18x1,5 | Verschlusschraube M18x1,5 | Screw M18x1,5 | 1 |
| 22 | 000208509 | Vijak M8x15 | Vijak M8x15 | SK Schraube M8x15 | Screw M8x15 | 4 |
| 23 | 150158509 | Vijak M10x25 levi | Vijak M10x25 levi | SK Schraube M10x25 levi | Screw M10x25 levi | 1 |
| 24 | 000210701 | Vijak M10x30 | Vijak M10x30 | SK Schraube M10x30 | Screw M10x30 | 10 |
| 25 | 000230002 | Podložka A10 | Podložka A10 | Zahnscheibe A10 | Washer A10 | 1 |
| 26 | 000233606 | Zatič prožni 6x45 | Opružna čivija 6x45 | Spannhülse 6x45 | Pin 6x45 | 1 |
| 27 | 000233704 | Zatič prožni 6x50 | Opružna čivija 6x50 | Spannhülse 6x50 | Pin 6x50 | 1 |
| 28 | 000243105 | Ležaj 6206 2RS | Ležaj 6206 2RS | Rillenkugellager 6206 2RS | Bearing 6206 2RS | 1 |
| 29 | 000251907 | Ležaj 6307 | Ležaj 6307 | Rillenkugellager 6307 | Bearing 6307 | 1 |
| 30 | 000230805 | Moznik A8x7x50 | Klin A8x7x50 | Passfeder A8x7x50 | Key A8x7x50 | 3 |
| 31 | 000225009 | Podložka A20 | Podložka A20 | Scheibe A20 | Washer A20 | 1 |
| 32 | 000239806 | Razcepka 5x28 | Rascepka 5x28 | Splint 5x28 | Cotter 5x28 | 1 |
| 33 | 150127801 | Vskočnik Z 38 | Uskočnik 38 vanjski | Gimerungsring 38 | Circlip Z 38 | 1 |
| 34 | 000252906 | Podložka tesnilna A22x27 | Zaptivna podložka A22x27 | Dichtungsring A22x27 | Gasket A22x27 | 1 |

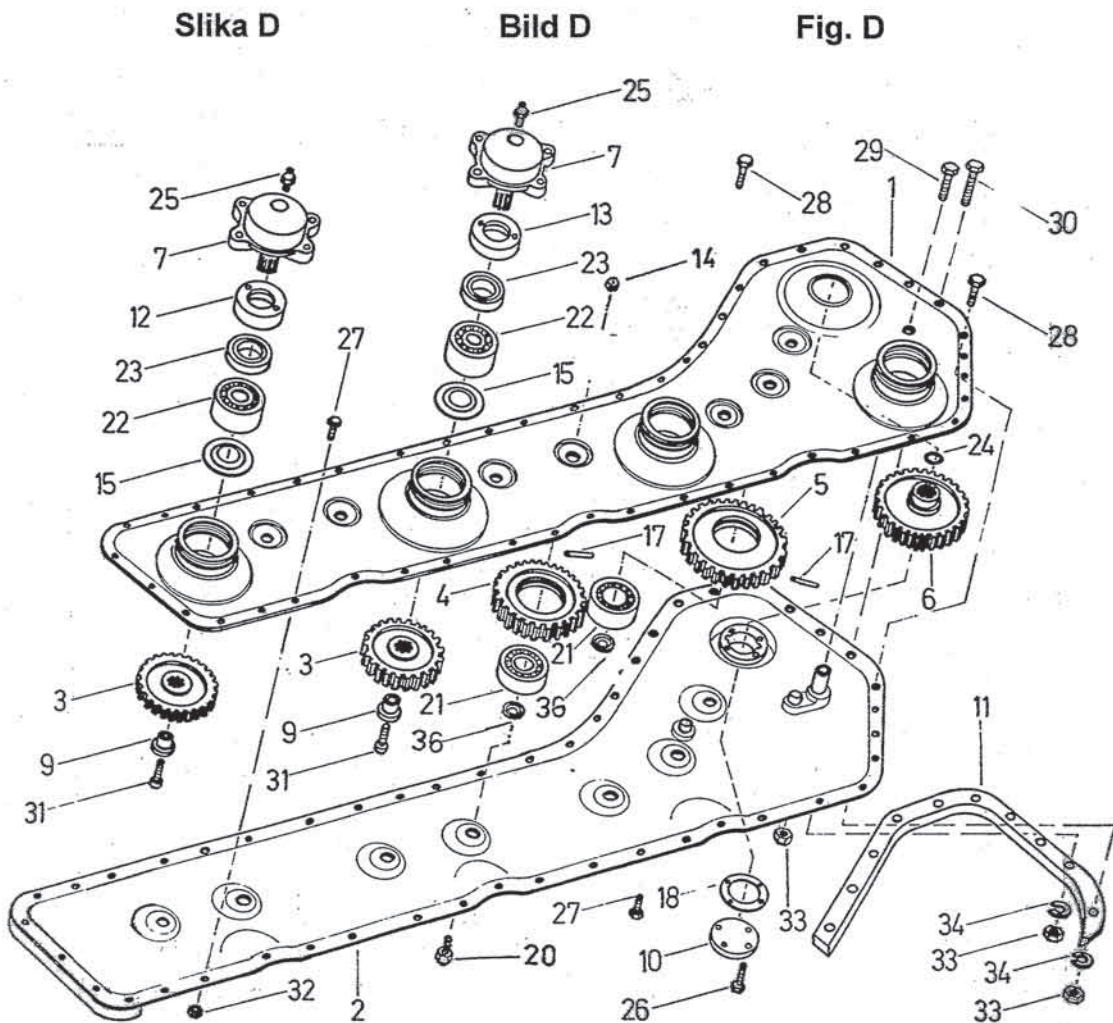
Slika C

Bild C

Fig. C



| Številka Broj Bild Fig. | Kataloška številka Kataloški broj Ersatzteilnummer Spare Part Number | Naziv dela | Naziv dijela | Benennung | Description | Količina Komada Menge Quantity |
|----------------------------------|---|----------------------|----------------------------|----------------------------|-------------------|---|
| 1 | 154204006 | Korito zgornje var. | Korito | Trog-obere schw. | Trough upper | 1 |
| 2 | 152144816 | Korito spodnje var. | Korito | Trog-untere schw. | Trough upper | 1 |
| 3 | 152147803 | Zobnik 29/4 | Zupčanik 29/4 | Zahnrad 29/4 | Gear 29/4 | 1 |
| 4 | 152148117 | Zobnik 34/4 | Zupčanik 34/4 | Zahnrad 34/4 | Gear 34/4 | 4 |
| 5 | 152148518 | Zobnik 40/4 | Zupčanik 40/4 | Zahnrad 40/4 | Gear 40/4 | 5 |
| 6 | 152148704 | Zobnik 36/4 | Zupčanik 36/4 | Zahnrad 36/4 | Gear 36/4 | 2 |
| 7 | 152148900 | Prirobnica | Prirubnica | Flansche | Flange | 4 |
| 9 | 152149214 | Varovalo | Osigurač | Sicherung | Protector | 4 |
| 10 | 152149302 | Pokrov | Poklopac | Deckel | Cover | 1 |
| 11 | 152149400 | Ojačitev | Osigurač | Schoner | Reinforcement | 1 |
| 12 | 152149605 | Matica leva | Leva navrtka | Mutter links | Nut l. | 2 |
| 13 | 152149703 | Matica desna | Desna navrtka | Mutter rechts | Nut r. | 2 |
| 14 | 150275400 | Matica M10 | Navrtka M10 | SK Mutter M10 | Nut M10 | 7 |
| 15 | 152149909 | Plošča zapirna | Plošča za zatvaranje | Verschlussplatte | Plate | 4 |
| 17 | 152148303 | Žica varovalna | Osiguravajuća žica | Sicherungsdraht | Cotter pin | 21 |
| 18 | 152150200 | Tesnilo | Zaptivač | Dichtung | Gasket | 1 |
| 20 | 000210701 | Vijak M10x30 | Vijak M10x30 | SK Schraube M10x30 | Screw M10x30 | 7 |
| 21 | 150158705 | Ležaj 6207-2RSN | Ležaj 6207-2RSN | Rillenkugellager 6207-2RSN | Bearing 6207-2RSN | 7 |
| 22 | 159540302 | Ležaj 3306 | Ležaj 3306 | Schrägkugellager 3306 | Bearing 3306 | 4 |
| 23 | 150158206 | Tesnilo osno 42x62x8 | Osovinski zaptivač 42x62x8 | Achsedichtring 42x62x8 | Oil seal 42x62x8 | 4 |
| 24 | 159061702 | O-obroč 27,5x2,4 | O-obroč 27,5x2,4 | O-Ring 27,5x2,4 | O-ring 27,5x2,4 | 1 |
| 25 | 000246601 | Mazalka A M8x1 | Mazalica A M8x1 | Schmiemippel A M8x1 | Nipple A M8x1 | 4 |
| 26 | 000207608 | Vijak M6x15 | Vijak M6x15 | SK Schraube M6x15 | Screw M6x15 | 4 |
| 27 | 000208509 | Vijak M8x15 | Vijak M8x15 | SK Schraube M8x15 | Screw M8x15 | 24 |
| 28 | 000211005 | Vijak M10x35 | Vijak M10x35 | SK Schraube M10x35 | Screw M10x35 | 2 |
| 29 | 152712309 | Vijak M10x45 | Vijak M10x45 | SK Schraube M10x45 | Screw M10x45 | 1 |
| 30 | 000202300 | Vijak M10x60 | Vijak M10x60 | SK Schraube M10x60 | Screw M10x60 | 8 |
| 31 | 150330902 | Vijak M8x30 12.9 | Vijak M8x30 12.9 | SK Schraube M8x30 12.9 | Screw M8x30 12.9 | 4 |
| 32 | 000220905 | Matica M8 | Navrtka M8 | SK Mutter M8 | Nut M8 | 22 |
| 33 | 000221307 | Matica M10 | Navrtka M10 | SK Mutter M10 | Nut M10 | 11 |
| 34 | 000228300 | Podložka vzmetna B10 | Opružna podložka B10 | Federscheibe B10 | Washer-Spring B10 | 18 |
| 36 | 151186905 | Podložka | Podložka | Scheibe | Washer | 7 |

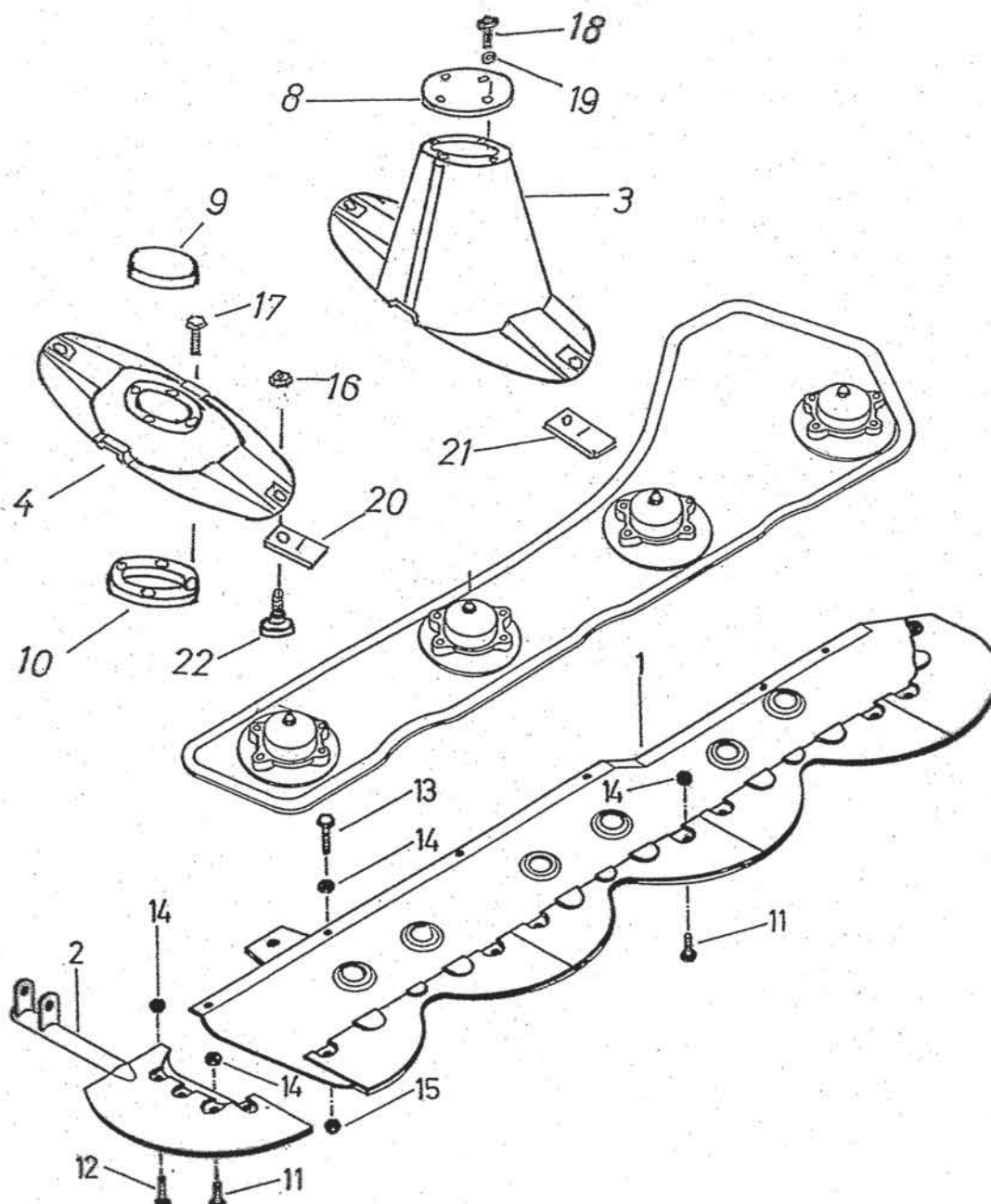


| Številka Broj Bild Fig. | Kataloška številka Kataloški broj Ersatzteilnummer Spare Part Number | Naziv dela | Naziv dijela | Benennung | Description | Količina Komada Menge Quantity |
|----------------------------------|---|---------------------|---------------------|------------------------|----------------------|---|
| 1 | 152145501 | Drsnik var. | Klizač zav. | Streifensohle schw. | Slider | 1 |
| 2 | 152146001 | Drsnik stranski | Klizač | Streifensohle | Side | 1 |
| 3 | 153743603 | Disk var. | Disk zav. | Diskus | Disc | 2 |
| 4 | 153744201 | Disk var. | Disk zav. | Diskus | Disc | 2 |
| 8 | 153744906 | Pokrov | Poklopac | Deckel | Cover | 2 |
| 9 | 153744504 | Pokrov var. | Poklopac zav. | Deckel schw. | Cover | 2 |
| 10 | 153744808 | Prirobnica | Prirobnica | Flansche | Flange | 2 |
| 11 | 000209205 | Vijak M8x30 | Vijak M8x30 | SK-Schraube M8x30 | Screw M8x30 | 4 |
| 12 | 150158304 | Vijak M8x40 | Vijak M8x40 | SK-Schraube M8x40 | Screw M8x40 | 10 |
| 13 | 150158402 | Vijak M8x45 | Vijak M8x45 | SK-Schraube M8x45 | Screw M8x45 | 2 |
| 14 | 000220905 | Matica M8 | Navrtka M8 | SK-Mutter M8 | Nut M8 | 16 |
| 15 | 000250800 | Matica M8 | Navrtka M8 | SK-Mutter M8 | Nut M8 | 12 |
| 16 | 150084009 | Matica M10 | Navrtka M10 | SK-Mutter M10 | Nut M10 | 8 |
| 17 | 000248805 | Vijak M12x35 | Vijak M12x35 | SK Schraube M12x35 | Screw M12x35 | 16 |
| 18 | 150192204 | Vijak M6x10 | Vijak M6x10 | SK-Schraube M6x10 | Screw M6x10 | 8 |
| 19 | 000228006 | Podložka vzmetna B6 | Opružna podložka B6 | Federring B6 | Washer B6 | 8 |
| 20 | 150429209 | Nož levi L-98/D19 | Nož levi L-98/D19 | Messer links L-98/D19 | Knife left L-98/D19 | 4 |
| 21 | 150429307 | Nož desni L-98/D19 | Nož desni L-98/D19 | Messer rechts L-98/D19 | Knife right L-98/D19 | 4 |
| 22 | 154005516 | Vijak noža | Vijak noža | Messerträger | Knife screw | 8 |

Slika E

Bild E

Fig. E

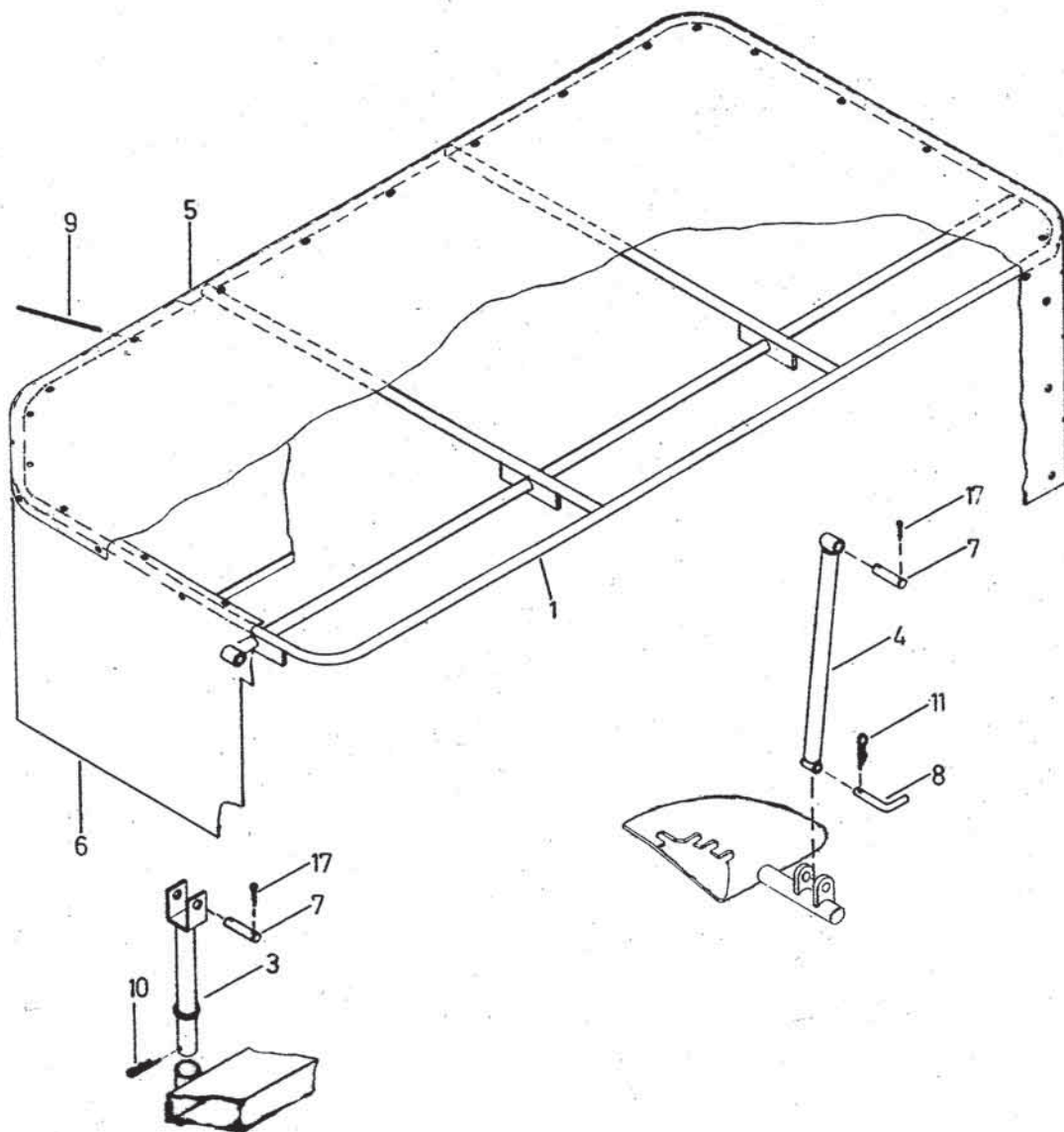


| Številka Broj Bild Fig. | Kataloška številka Kataloški broj Ersatzteilnummer Spare Part Number | Naziv dela | Naziv dijela | Benennung | Description | Količina Komada Menge Quantity |
|----------------------------------|---|----------------|---------------|--------------|-------------|---|
| 1 | 153147909 | Okvir var. | Ram zav. | Rahmen | Frame | 1 |
| 3 | 153148301 | Somik var. | Svornjak zav. | Bolzen schw. | Bolt | 1 |
| 4 | 152164703 | Podpora | Potpornj | Stützbügel | Support | 1 |
| 5 | 152165604 | Zavesa 1 | Zavesa 1 | Fangschild 1 | Curtain 1 | 1 |
| 6 | 152165702 | Zavesa 2 | Zavesa 2 | Fangschild 2 | Curtain 2 | 1 |
| 7 | 152165800 | Somik | Svornjak | Bolzen | Bolt | 2 |
| 8 | 152165908 | Ročica | Ručica | Hebel | Handle | 1 |
| 9 | 152170000 | Vrvica trevira | Trevira vrpca | Treviraleine | String | 1 |
| 10 | 000240304 | Razcepka 5x50 | Rasceпка 5x50 | Splint 5x50 | Cotter 5x50 | 1 |
| 11 | 151322900 | Varovalka | Osigurač | Sicherung | Protector | 1 |
| 17 | 000239003 | Razcepka 4x25 | Rasceпка 4x25 | Splint 4x25 | Cotter 4x25 | 4 |

Slika F

Bild F

Fig. F

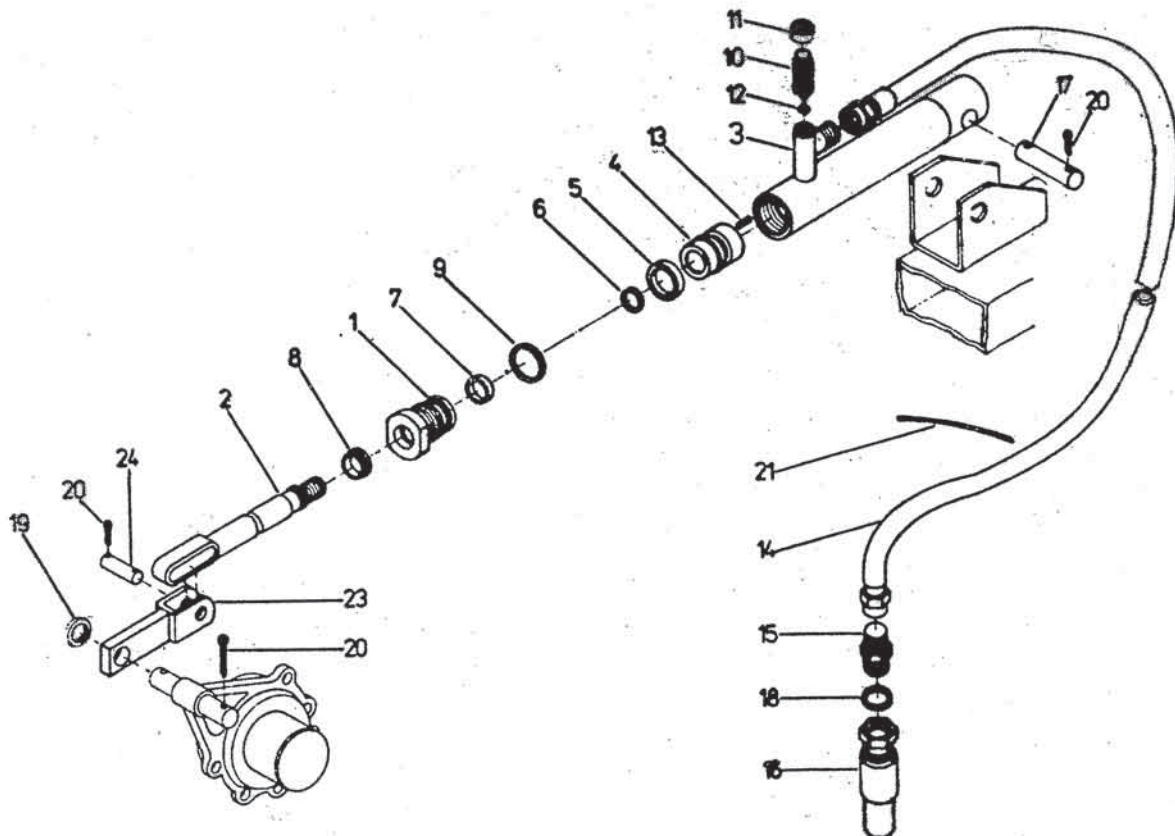


| Številka Broj Bild Fig. | Kataloška številka Kataloški broj Ersatzteilnummer Spare Part Number | Naziv dela | Naziv dijela | Benennung | Description | Količina Komada Menge Quantity |
|----------------------------------|---|-------------------------|---------------------------|--------------------------|---------------------------|---|
| | 152169816 | Valj hidravlični 22/225 | Hidravlični valjak 22/255 | Hydraulikzylinder 22/225 | Hydraulic cylinder 22/225 | 1 |
| 1 | | Vodilo | Vidica | Führung | Guidance | 1 |
| 2 | | Batnica z ušesom | Klipnjača sa uvom | Kolbenstange mit dem ohr | Piston ro | 1 |
| 3 | | Cilinder z ušesom | Cilinder sa uvom | Zylinder | Cylinder | 1 |
| 4 | | Bat | Klip | Kolben | Piston | 1 |
| 5 | | Tesnilo | Zaptivač | Dichtring | Seal | 1 |
| 6 | | O-tesnilo | O-zaptivač | O-Dichtring | O-seal | 1 |
| 7 | | Tesnilo | Zaptivač | Dichtring | Seal | 1 |
| 8 | | Posnemalec | Skidač | Abstreifer | Scraper | 1 |
| 9 | | O-tesnilo | O-zaptivač | O-Dichtring | O-seal | 1 |
| 10 | 150216000 | Konus tesnilni | Konus zaptivač | Konusdichtung | Cone seal | 1 |
| 11 | | Matica | Navrtka | Mutter | Nut | 1 |
| 12 | 159183705 | O-tesnilo 5x1,5 | O-zaptivač 5x1,5 | O-Dichtring 5x1,5 | O-seal 5x1,5 | 1 |
| 13 | | Zatič navojni | Navojna čivija | Gewindehülse | Pin | 1 |
| 14 | 150275909 | Cev gumi | Gumirana cev | Gumirohr | Ruber tube | 1 |
| 15 | 150037800 | V1 NP8x1800 A10 A20 | V1 NP8x1800 A10 A20 | V1 NP8x1800 A10 A20 | V1 NP8x1800 A10 A20 | 1 |
| | | Reduktor | Reduktor | Reduzierstück | Gear- box | 1 |
| | | C M22x1,5/M16x1,5 | C M22x1,5/M16x1,5 | C M22x1,5/M16x1,5 | C M22x1,5/M16x1,5 | 1 |
| 16 | 150108403 | Spojka AMD M22x1,5 | Spojnica AMD M22x1,5 | Stecker AMD M22x1,5 | Pin AMD M22x1,5 | 1 |
| 17 | 152167103 | Somik valja | Svornjak | Bolzen | Bolt | 1 |
| 18 | 000252906 | Podložka A22x27 | Podložka A22x27 | Dichtungsscheibe A22x27 | Washer A22x27 | 1 |
| 19 | 000225009 | Podložka A20 | Podložka A20 | Scheibe A20 | Washer A20 | 1 |
| 20 | 000239806 | Razcepka 5x28 | Rascepka 5x28 | Splint 5x28 | Cotter 5x28 | 5 |
| 21 | 150121601 | Vežalka kabelska 170 | Držać 170 | Kabelbinder 170 | Holder 170 | 1 |
| 23 | 152616903 | Nosilec var. | Nosač zav. | Träger schw. | Holder | 1 |
| 24 | 152617109 | Somik | Svornjak | Bolzen | Bolt | 1 |

Slika G

Bild G

Fig. G





SLOVENIJA

SIP ŠEMPETER d.d.
3311 ŠEMPETER V SAVINJSKI DOLINI
Tel: 03 70 38 500
Reklamacije: (0)3 70 38 562
Fax: 03 70 38 665

KMETIJSTVO POLANEC d.o.o.
Pleterje 34
2324 LOVRENC NA DRAVSKEM POLJU
Tel: 02 761 9300, Fax: 02 761 9306

JELEN EDI
Gorica pri Slivnici 72
3263 GORICA PRI SLIVNICI
Tel: 03 748 31 56
GSM: 041 574 838

SMOLIČ JOŽE
Artmanja vas 7, 8211 DOBRNIČ
Tel: 07 34 65 600
Fax: 07 34 65 389
GSM: 041 693 221

CREINA KRANJ
Vodnova 8, 4000 KRANJ
Tel: 04 20 13 360 (centrala)
Tel: 04 20 13 355 (servis)
Fax: 04 20 13 363

JAKŠE JOŽE
Prvomajska c. 22
8310 ŠENTJERNEJ
Fax / Tel: 07 3081 309

KGZ SLOGA Kranj
Šuceva 27
4000 KRANJ
Tel: 04 2014 950
Tel. trg.: 04 2014 960
Servis: 04 2014 957
Fax: 04 2014 965

KZ KRKA z.o.o.
OC AGROSERVIS Novo Mesto
Knafelčeva 2
8000 NOVO MESTO
Tel: 07 393 01 11
Fax: 07 393 01 25
Tel: 07 393 01 10

KMETIJSKI CENTER LAH
Klanec 13
1218 KOMENDA
Tel: 018341 022
Tel: 018342 070
Tel: 018342 080
Tel: 018342 212
Fax: 018342 210

TOMC MARJAN
Primostek 6
8332 GRADAC
Tel: 07 30 58 513
GSM: 041 685 133

AVTO ERŽEN d.o.o.
Podjelovo Brdo 1, 4225 SOVODENJ
Tel: 04 510 80 70
Fax: 04 510 80 77
GSM: 041 721 706

ŽIBRAT JANI
Mota 32, 9240 LJUTOMER
Tel: 02 584 1130
Fax: 02 584 1130
GSM: 041 713 300

AVTO CENTER ORMOŽ d.o.o.
Hardek 44/c
2270 ORMOŽ Fax: 02 7416 410
Tel: 02 74 16 405 (servis)
GSM: 031 322 939
Tel: 02 74 16 407 (trgovina)
GSM: 031 891 529

FRANC ŠTAMUL s.p.
Vuhred 125
2365 VUHRED
Fax / Tel: 02 88 73 751
GSM: 041 332 684

HAVAŠKA

MF SERVIS
Filipčič Milorad
Gradec 9, 10345 GRADEC
Tel: ++385 01 2797 058
GSM: 098 248 267

PROIZVODNA OPRUGA DEŽANOVAC
DEŽANOVAC
Tel: ++385 43 381 333
Tel: ++385 43 381 366 (trgovina)
Fax: ++385 43 381 330

AGM PANEX ČAKOVEC
Zagrebačka 101, 40300 ČAKOVEC
Tel: ++385 40 384 144
Tel: ++385 40 384 354
Tel: ++385 40 384 351 (servis)
Fax: ++385 40 384 355

BOŽIČ VLADO
Brače Radiča 50
42232 MARTIJANEC
Tel: ++385 42 673 020
GSM: 099 420 927

ALKAR d.o.o.
Dubrovačka 67, 34000 POŽEGA
Tel: ++385 34 274 671
GSM: 098 362 996
GSM: 098 365 211

ALSO d.o.o.
Končanica 355
43505 KONČANICA
Tel: ++385 43 325 124
GSM: 091 56 13 600

BOSNA IN HERCEGOVINA

P.P. MABI
Mrkodol h.h.
80240 TOMISLAVGRAD
Tel: ++387 34 310 100

AGROCOOP KOBATOVCI
78255 BOSANSKI ALEKSANDROVAC
Tel: ++387 51 780 071, Tel: ++387 51 780 026
GSM: ++387 66 510 290, Fax: ++387 51 780 800

SABIJA IN ČRNA GORA

AGRO DRINIA
38400 PRIZREN
KOSOVO
Tel / Fax: ++381 29 44 335
GSM: ++377 44 113 137

JUGOMETAL d.o.o.
Kušljevački put b.b., 35210 SVILAJNAC
Tel: ++381 35 312 391
Tel: ++381 35 312 027
Tel: ++381 35 311 696, Fax: ++381 35 312 331

AGROAUTO PODGORICA
Ul. Bracana Bracanovića 76
81412 SPUŽ
Tel: ++381 81 881 784
Fax: ++381 81 636 290

MAKEDONIJA

EURO POLOG
1226 Zheline, TETOVO
Tel: ++389 44 379 379, Fax: ++389 44 378 236